

1. Мебель должна храниться и эксплуатироваться в закрытых отапливаемых помещениях при температуре не ниже +2С и не выше +40С и относительной влажности воздуха от 45 до 75%. Существенные отклонения от указанных режимов приводят к значительному ухудшению потребительских качеств мебели.
2. В процессе эксплуатации мебель необходимо оберегать от прямого воздействия солнечных лучей и длительного воздействия горячего воздуха. Поверхности деталей мебели следует оберегать от попадания влаги во избежания разбухания каркасов, фасадов и столешницы, отклеивания кромок. Колебания влажности и температуры, а также близкое расположение источников тепла вызывает ускорение старения покрытий, разбухание, коробление и деформацию элементов мебели.
3. Поверхности изделий необходимо предохранять от попадания агрессивных жидкостей: спирта, бензина, ацетона, кислот, щелочей, масел и т.д.
Помните, что сохранность и долговечность изделия зависит не только от ее конструкции и качества материалов, но и от бережной эксплуатации и правильного ухода за ней.

Гарантийный талон

Предприятие-изготовитель гарантирует соответствие изделия требованиям ГОСТ 16371-2014 пп.2.2.29, 2.2.30, 3.5, ГОСТ 19917-2014 пп.2.2.15, 3.5, при соблюдении условия хранения, транспортировки, сборки и эксплуатации. Гарантийный срок эксплуатации 18 (восемнадцать) месяцев - на мебельные изделия, 3 (три) месяца - на комплектующие и материалы (набивные, обивочные, элементы декора).

Условия гарантии

1. Дефекты производственного характера, обнаруженные в течении гарантийного срока, устраняются за счет предприятия-изготовителя. Претензии на такие дефекты принимаются при наличии этикетки с упаковки, заполненного гарантийного талона с отметкой даты продажи мебели, а также документа подтверждающего покупку (товарный чек).

Дефектами мебели не являются:

- незначительная разнооттеночность и разнофактурность обивочных тканей и кожзаменителей, "бликование" их при изменении освещенности;
- легкие складки на обивочном материале мягких элементов, возникающие после снятия нагрузок и исчезающие после разглаживания рукой;
- потертости мебельных покрытий, возникшие в результате эксплуатации мебели.

2. Изделие снимается с гарантийного обслуживания в следующих случаях:

- фактическое истечение гарантийного срока;
- невыполнение правил и несоблюдение рекомендаций по эксплуатации и уходу за мебелью;
- если имеет следы постороннего вмешательства или была попытка ремонта;
- если обнаружены несанкционированные изменения конструкции изделия;
- если изделие эксплуатировалось не в соответствии со своим целевым назначением или в условиях, для которых оно не предназначено.

3. Гарантия не распространяется на изделия, имеющие следующие неисправности:

- механические повреждения;
- повреждения, вызванные стихией, пожаром, бытовыми факторами;
- повреждения, вызванные попаданием на поверхность изделий едких веществ и жидкостей.

Срок службы изделия - 3 года

Дата выпуска " ____ " _____ 201__ г. Дата продажи " ____ " _____ 201__ г.

Штамп СКК

Штамп магазина



Декларация о соответствии

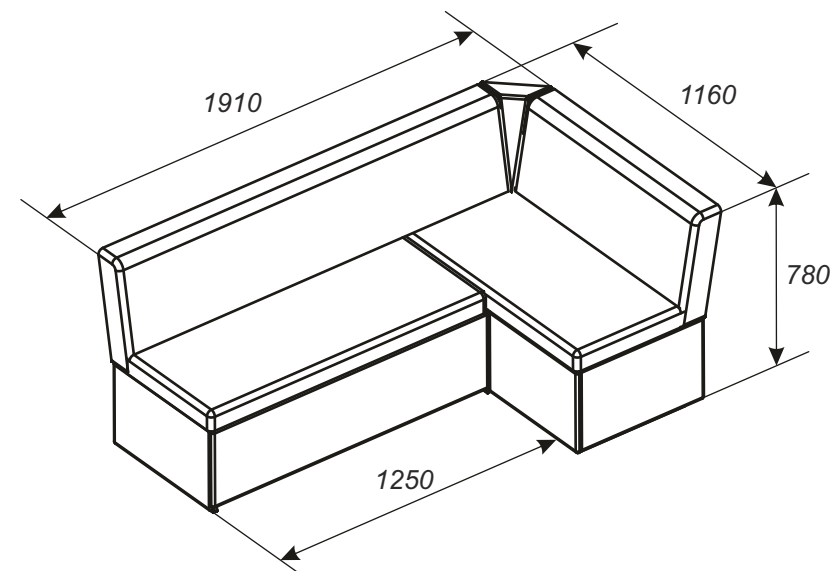
ТС N RU Д-РУ.АЕ58.В.03288

Действительна до 09.03.2019г.

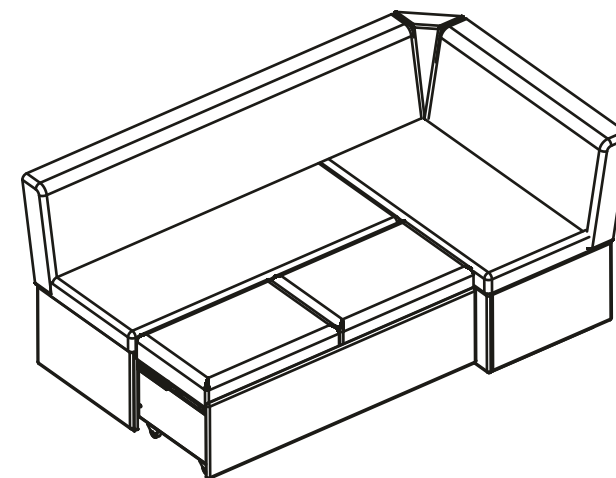


Изготовлено по заказу
 ООО "Торговый Дом ТриЯ" 347360,
 Ростовская обл., г. Волгодонск,
 ул. Портовая 1

Скамья угловая со спальным местом "Домино"



ТРИЯ.21.ФС1



**Изделие может собираться как на левую,
 так и на правую сторону**
 Паспорт

Изготовлено по: ТО 5617-007-614302073742-15
 соответствует ГОСТ 16371-2014; ГОСТ 19917-2014

Уважаемый покупатель!

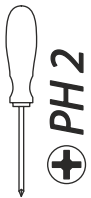
Конструкция изделия предполагает проведение сборки собственными силами покупателя в домашних условиях без привлечения специалистов и использования сложного оборудования. Для снижения риска повреждений при доставке мы поставляем изделия в разобранном виде в специальной упаковке. Руководствуясь данным паспортом по сборке, Вы сможете легко собрать изделие собственными силами. Поэтому мы не включаем стоимость сборки в цену изделия.

Перед началом сборки внимательно ознакомьтесь с содержанием данного паспорта, аккуратно распакуйте все пакеты, проверьте их комплектность и целостность всех деталей. Информация о комплекте требуемых пакетов и их содержимого предоставлена в разделе Комплектность. Сохраняйте упаковку до окончания сборки. В случае нехватки каких-либо деталей или обнаружения критичных дефектов, таких как: поломанные/разбитые детали, глубокие царапины и т.п., обратитесь в магазин, в котором вы приобрели данное изделие, за заменой бракованной детали.

Сборку изделия необходимо осуществлять строго в порядке, установленном настоящей инструкцией! Гарантия производителя не распространяется на случаи возникновения поломок при нарушении последовательности сборки. Сборка должна производиться в сухом теплом помещении на ровном чистом полу вдвоем.

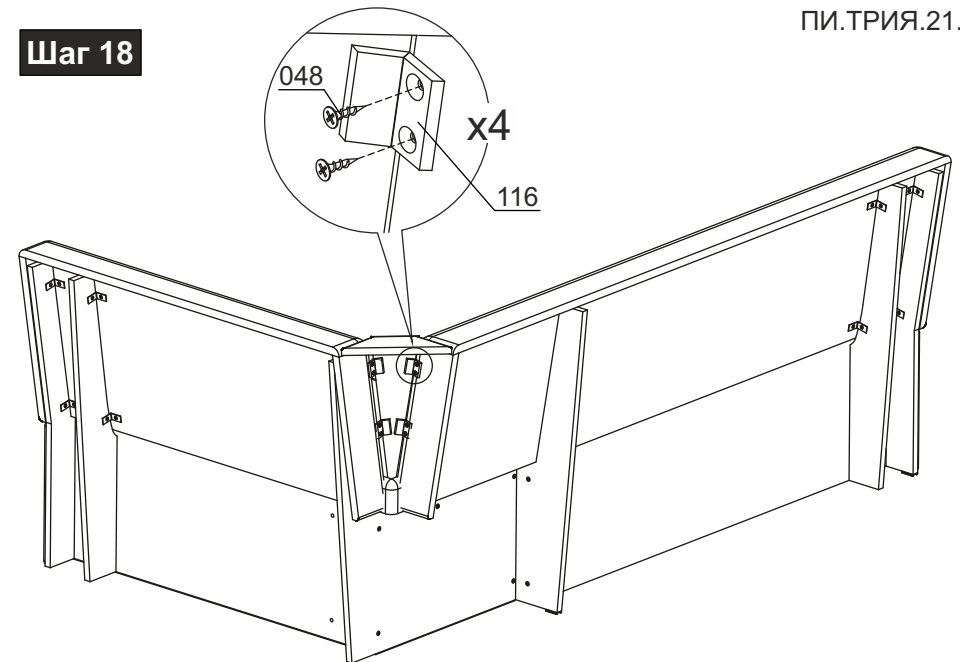
Во избежание возникновения повреждений запрещается производить сборку на твердом покрытии (бетонном, каменном и т.п.). При необходимости кантования (перекладывания) изделия во время сборки – под него желательно подстелить мягкий толстый материал (одеяло, ковер, гофрокартон, оставшийся от упаковки, и т.п.).

Требуемый дополнительный инструмент:

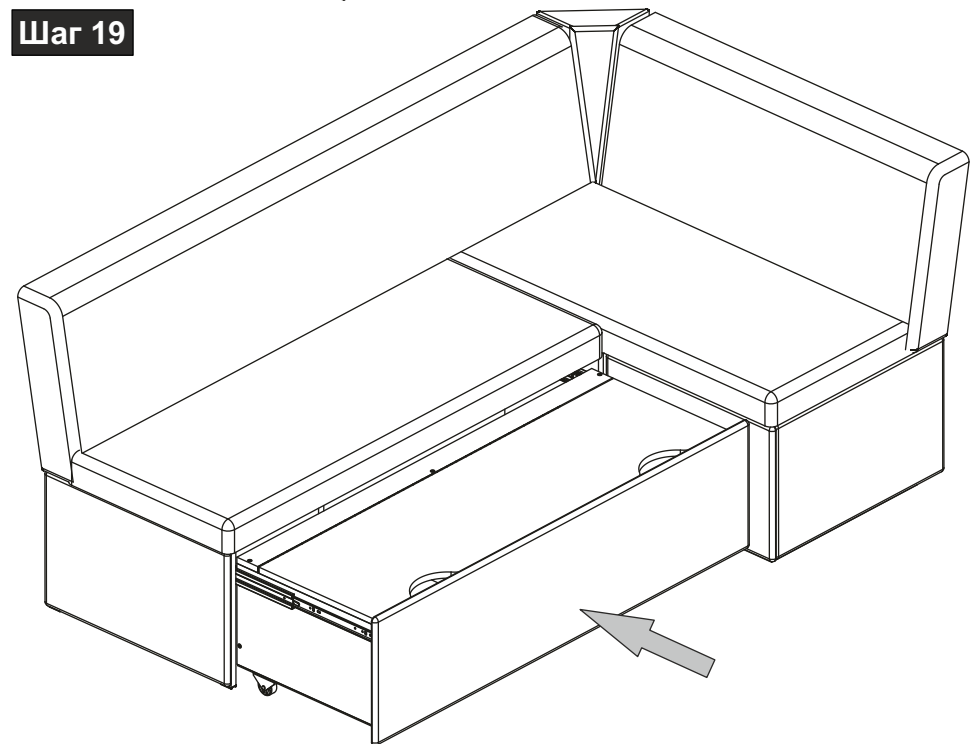


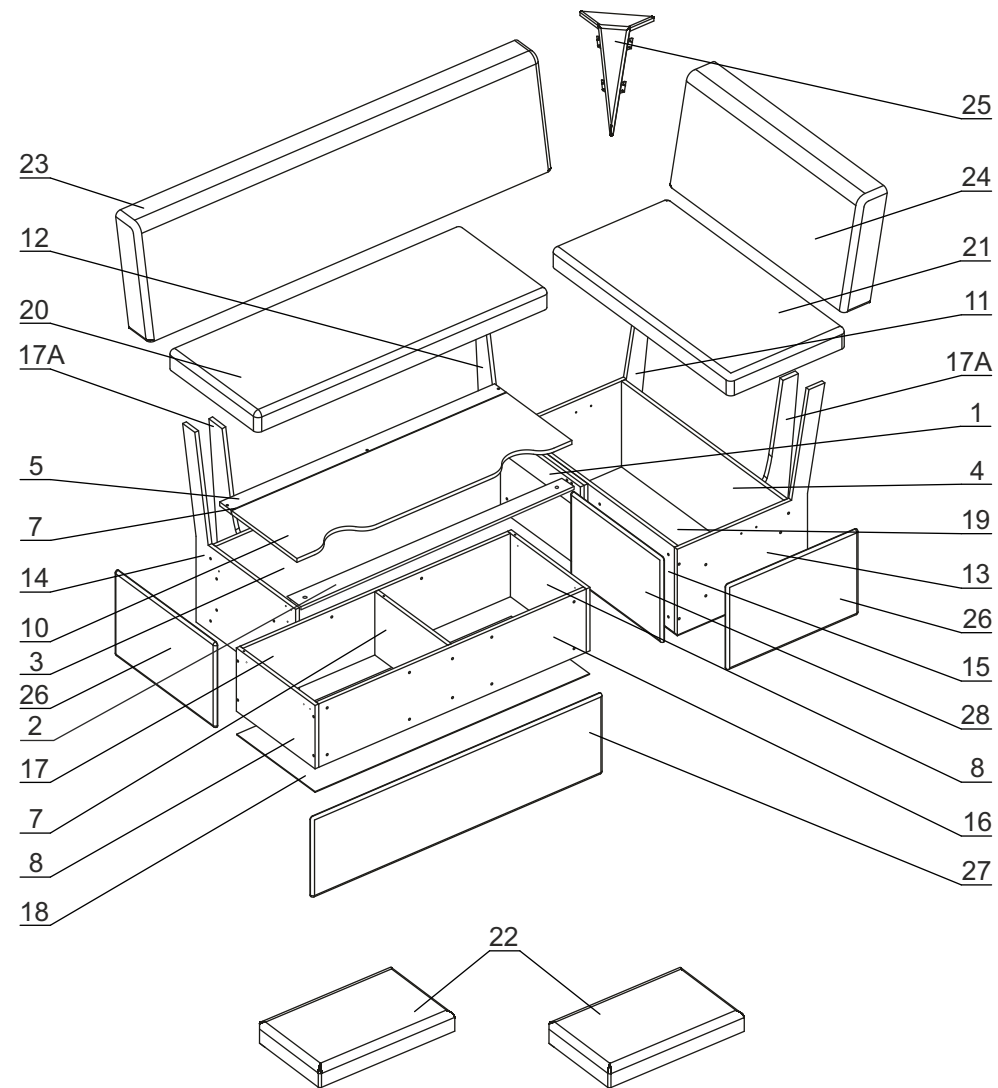
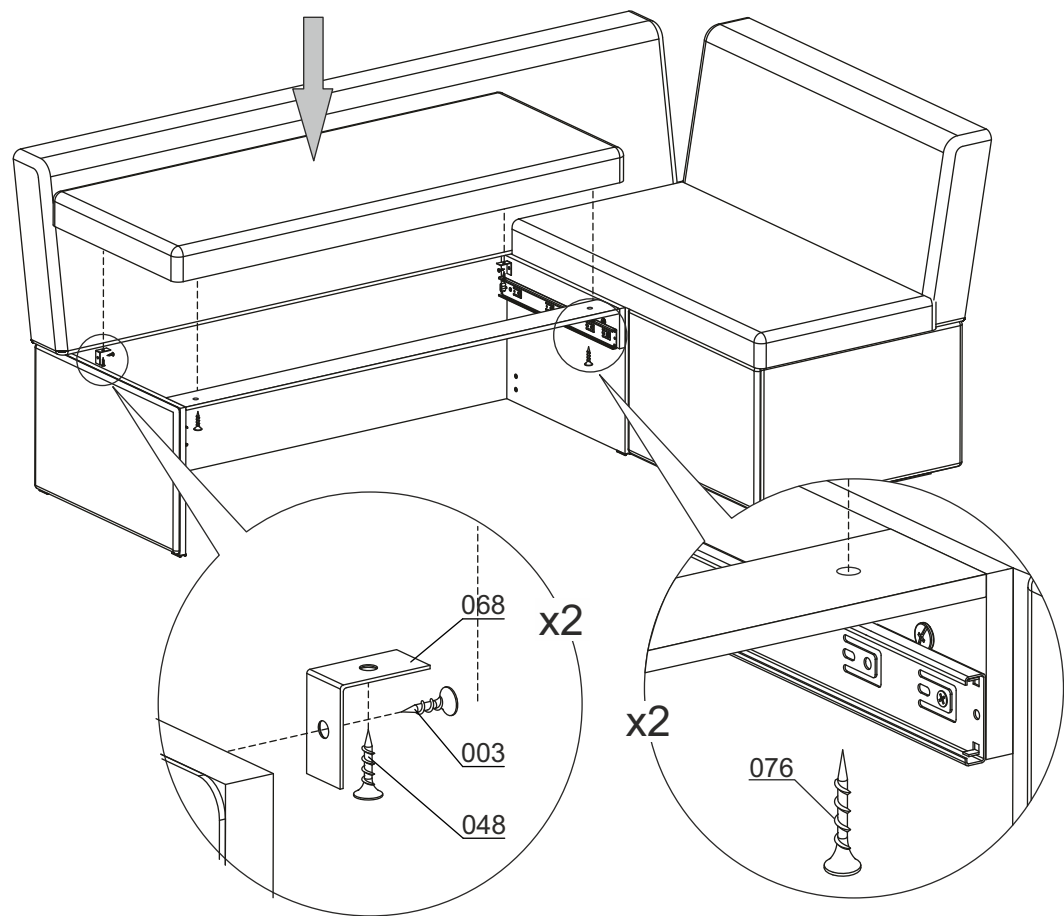
О мерах безопасности при работе с инструментом следует узнавать из документации производителя данного инструмента.

Шаг 18



Шаг 19





Состав изделия
Комплект пакетов для изделия ТРИЯ.21.000

ПИ.ТРИЯ.21.00

№	Артикул	Наименование пакета	Кол-во
1	ТРИЯ.21.ГП1	Скамья угловая со спальным местом «Домино» П№1(Корпус), ЛДСП	1
2	ТРИЯ.21.ГП2	Скамья угловая со спальным местом «Домино» П№2(Корпус), ЛДСП	1
3	ТРИЯ.21.ГП3	Скамья угловая со спальным местом «Домино» П№3(Сиденья+подушки), ЛДСП	1
4	ТРИЯ.21.ГП4	Скамья угловая со спальным местом «Домино» П№4(Спинки; Фурнитура), ЛДСП	1

Состав пакета арт.№ ТРИЯ.21.ГП1

№	Артикул	Наименование детали	Габариты	Кол-во
1	ТРИЯ.20.209	Царга ДСП6	468x96	1
2	ТРИЯ.20.102	Перемычка	1202x96	1
3	ТРИЯ.21.205	Зад ДСП1	1218x352	1
4	ТРИЯ.21.206	Зад ДСП2	908x352	1
5	ТРИЯ.21.210	Планка ДСП	1176x80	1
6	ТРИЯ.21.801	Петля рояльная, L=875 мм		1

Состав пакета арт.№ ТРИЯ.21.ГП2

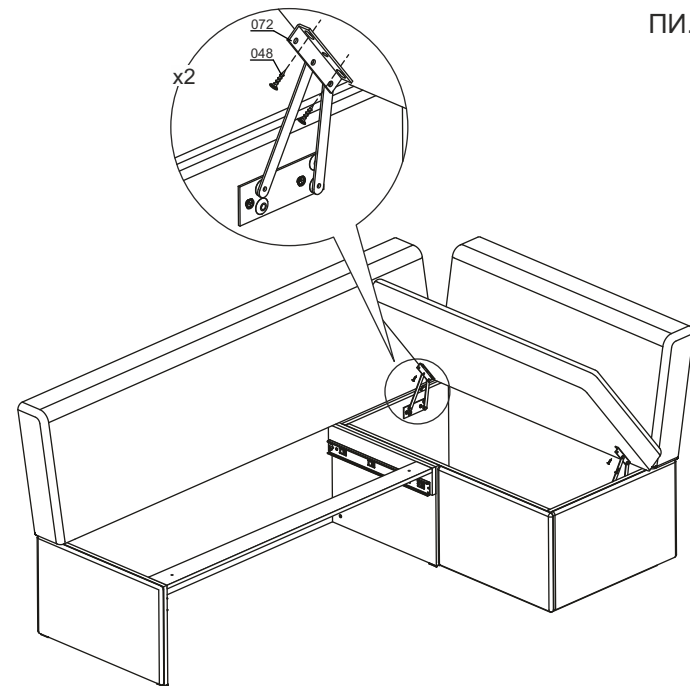
№	Артикул	Наименование детали	Габариты	Кол-во
7	ТРИЯ.20.216	Перегородка ящика	408x260	1
8	ТРИЯ.20.215	Бок ящика2	440x260	2
10	ТРИЯ.21.101	Крышка ящика	1176x365	1
11	ТРИЯ.21.201	Боковина 1	755x567	1
12	ТРИЯ.21.202	Боковина 2	755x567	1
13	ТРИЯ.21.203	Боковина 3	755x567	1
14	ТРИЯ.21.204	Боковина 4	755x567	1
15	ТРИЯ.21.207	Перед ДСП1	908x352	1
16	ТРИЯ.21.208	Перед ящика	1144x260	1
17	ТРИЯ.21.209	Зад ящика	1144x260	1
17A	ТРИЯ.21.211	Нога малая	755x155	2
18	ТРИЯ.21.301	Дно ДВП1	1174x438	1
19	ТРИЯ.21.302	Дно ДВП2	938x482	1

Состав пакета арт.№ ТРИЯ.21.ГП3

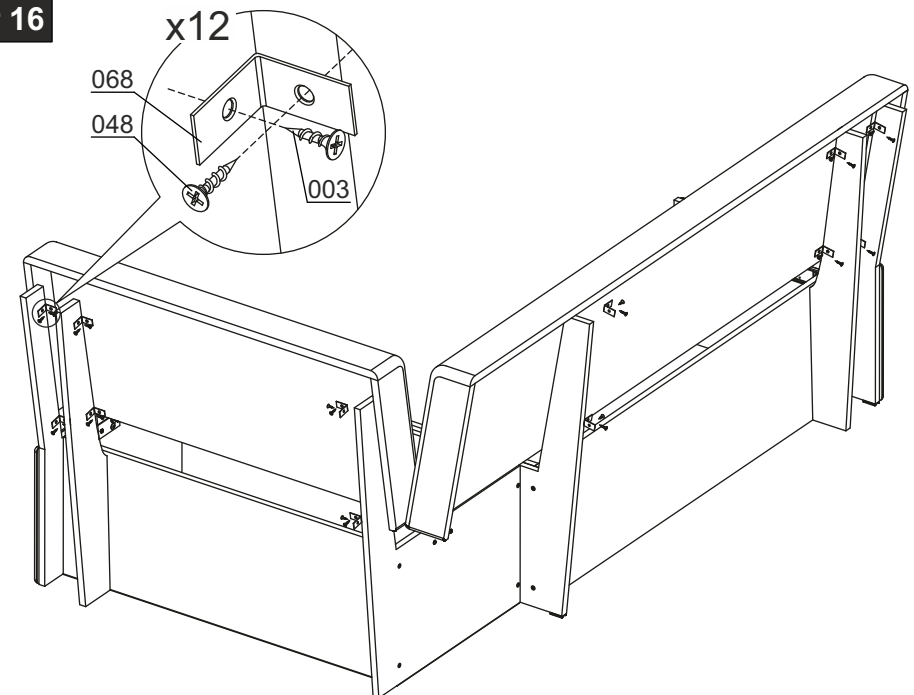
№	Артикул	Наименование детали	Габариты	Кол-во
20	ТРИЯ.20.905	Сиденье большое	1240x490	1
21	ТРИЯ.20.906	Сиденье малое	990x490	1
22	ТРИЯ.20.908	Подушка	622x425	2

ПИ.ТРИЯ.21.00

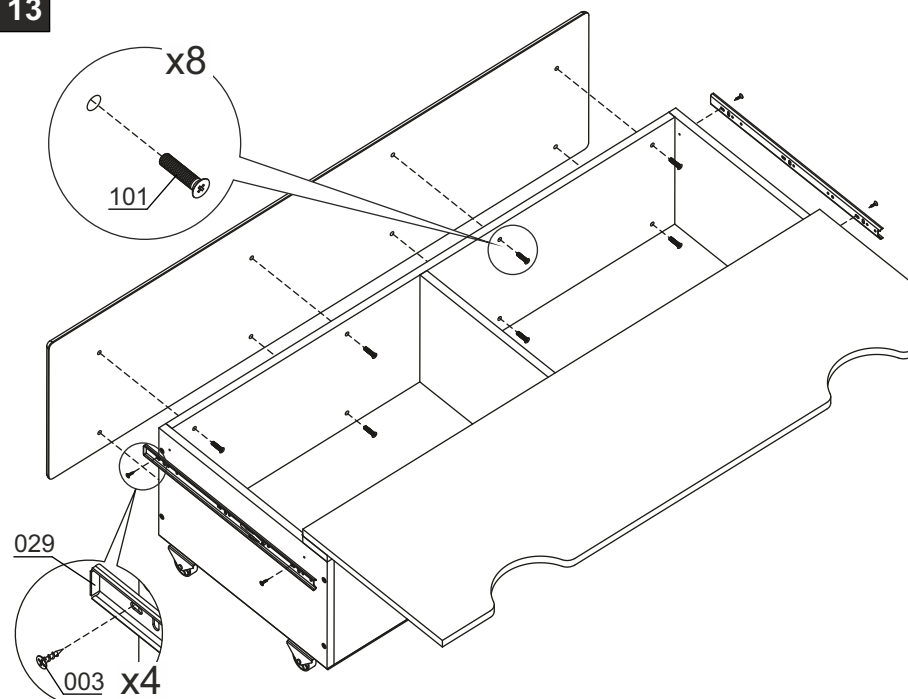
Шаг 15



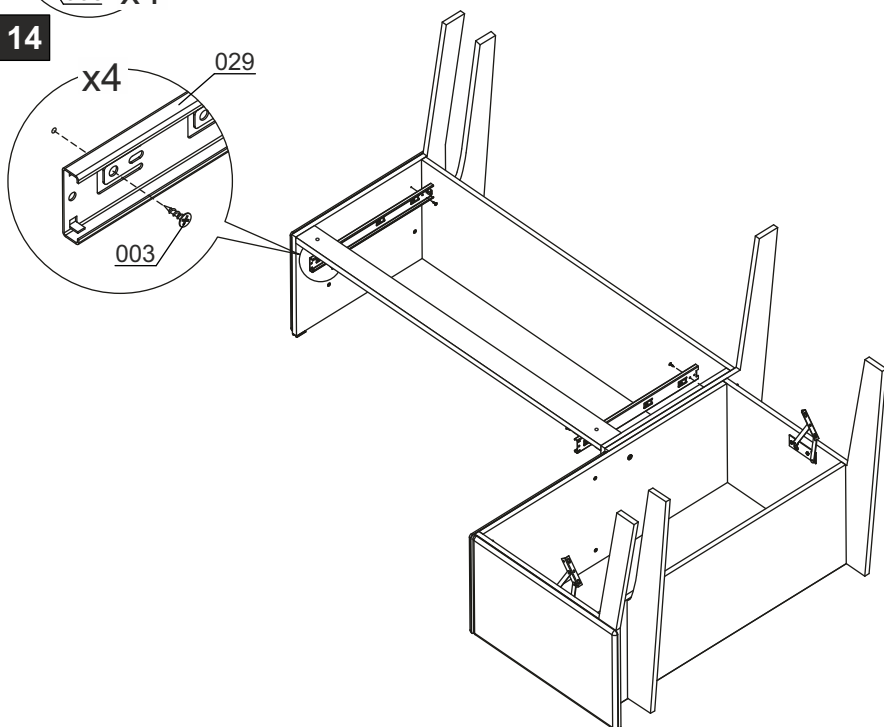
Шаг 16



Шаг 13



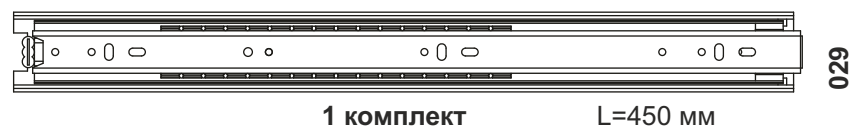
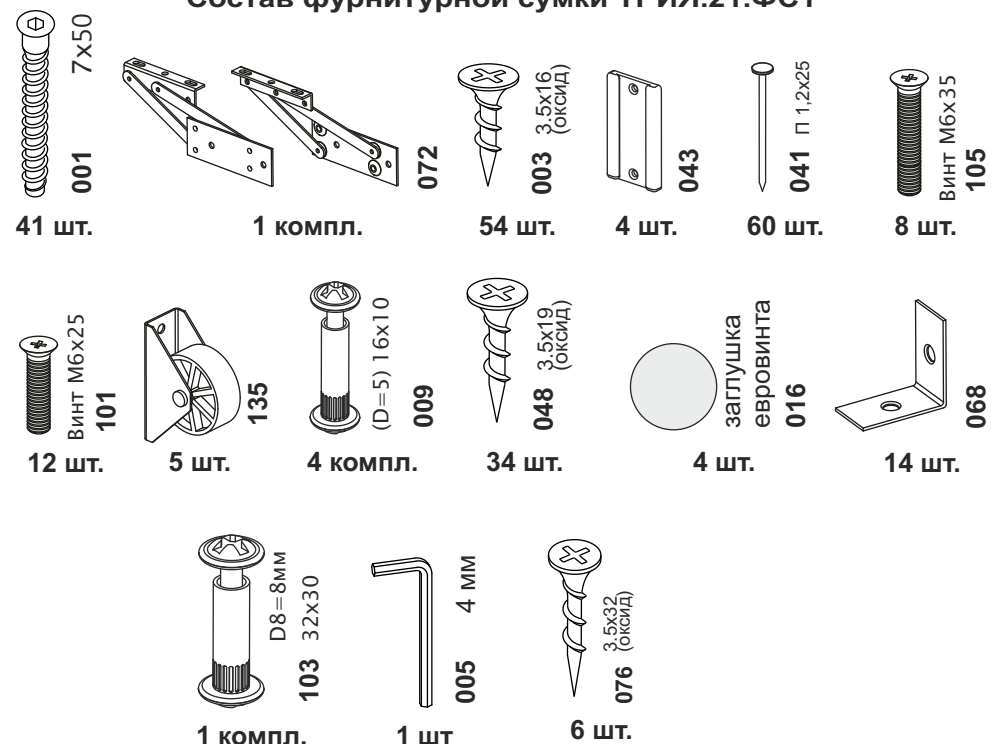
Шаг 14



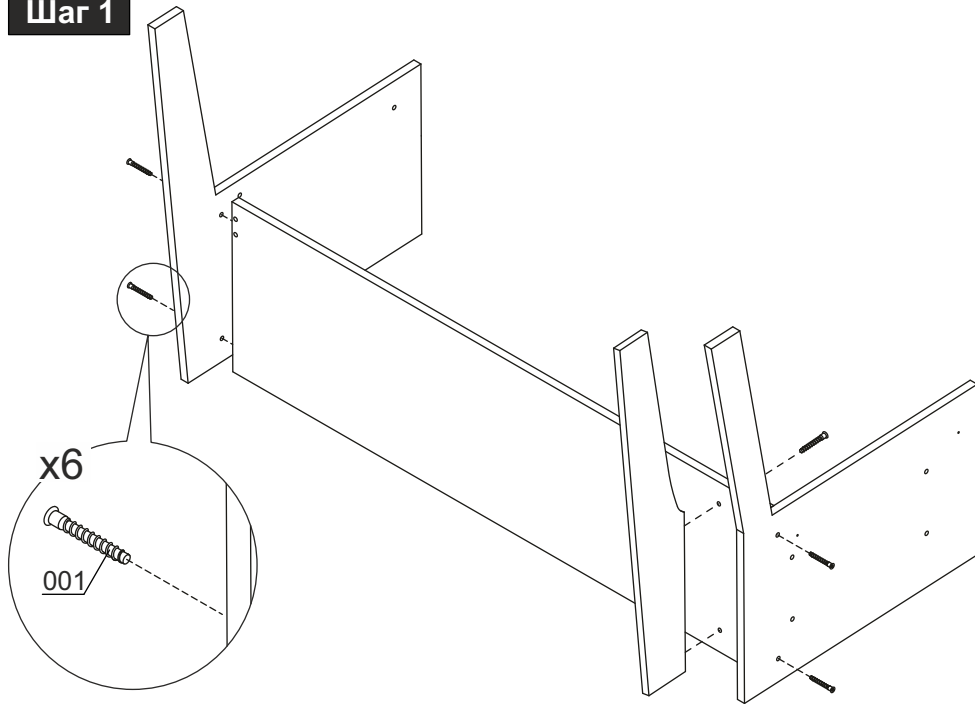
Состав пакета арт.№ ТРИЯ.21.ГП4

№	Артикул	Наименование детали	Габариты	Кол-во
23	ТРИЯ.21.904	Спинка большая	1726x388	1
24	ТРИЯ.21.903	Спинка малая	980x388	1
25	ТРИЯ.21.910	Угловой сегмент	450x230	1
26	ТРИЯ.21.911	Щит малый боковой	564x350	2
27	ТРИЯ.21.912	Щит перед большой	1245x330	1
28	ТРИЯ.21.913	Щит перед малый	514x350	1
29	ТРИЯ.21.ФС1	Фурнитурная сумка	-	1

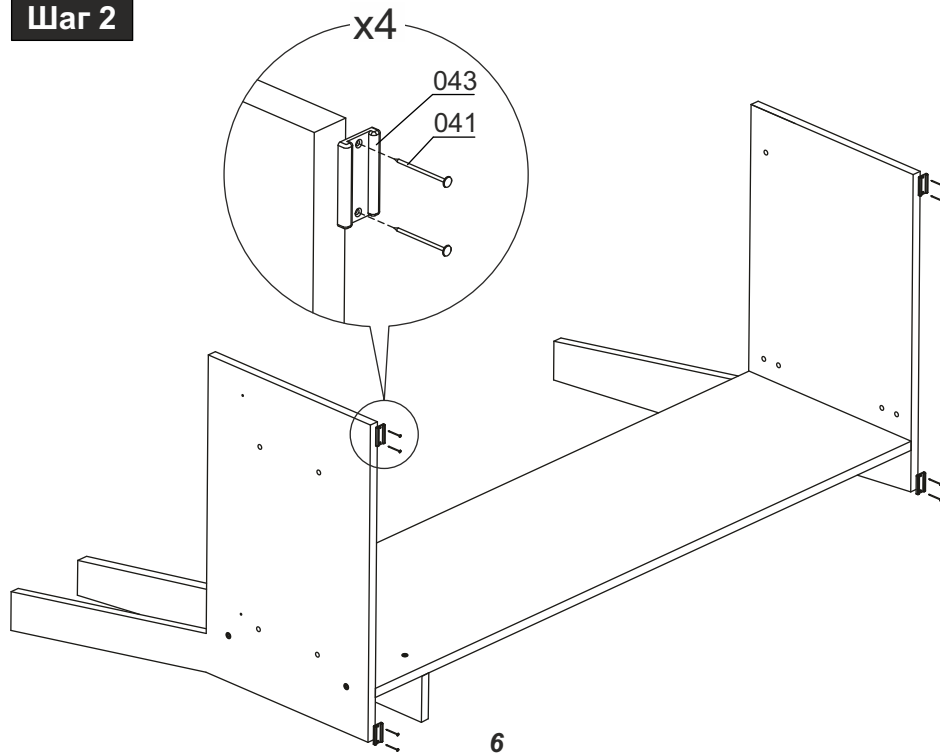
Состав фурнитурной сумки ТРИЯ.21.ФС1



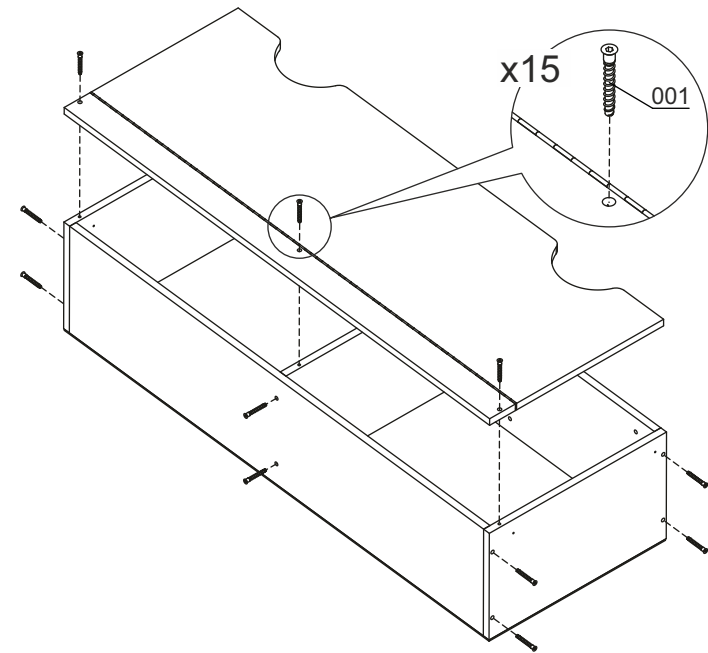
Шаг 1



Шаг 2

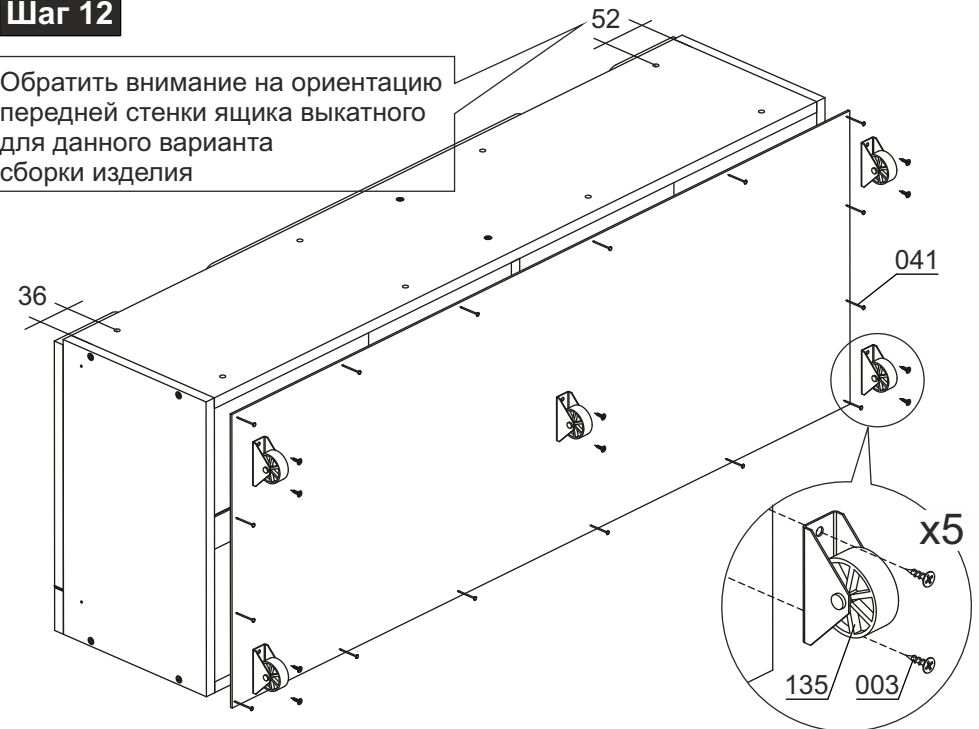


Шаг 11

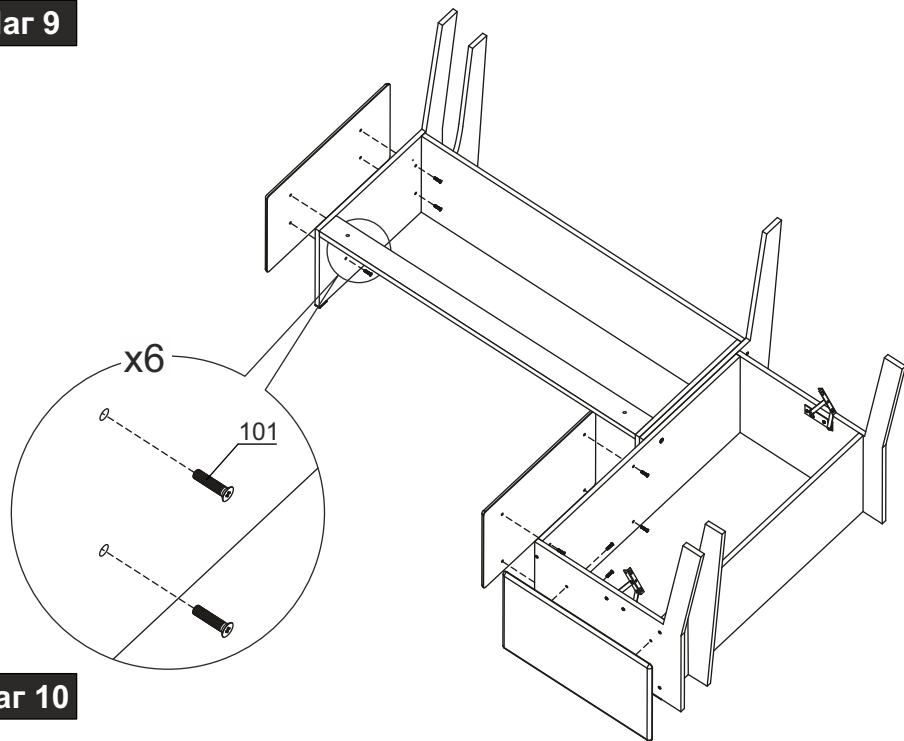


Шаг 12

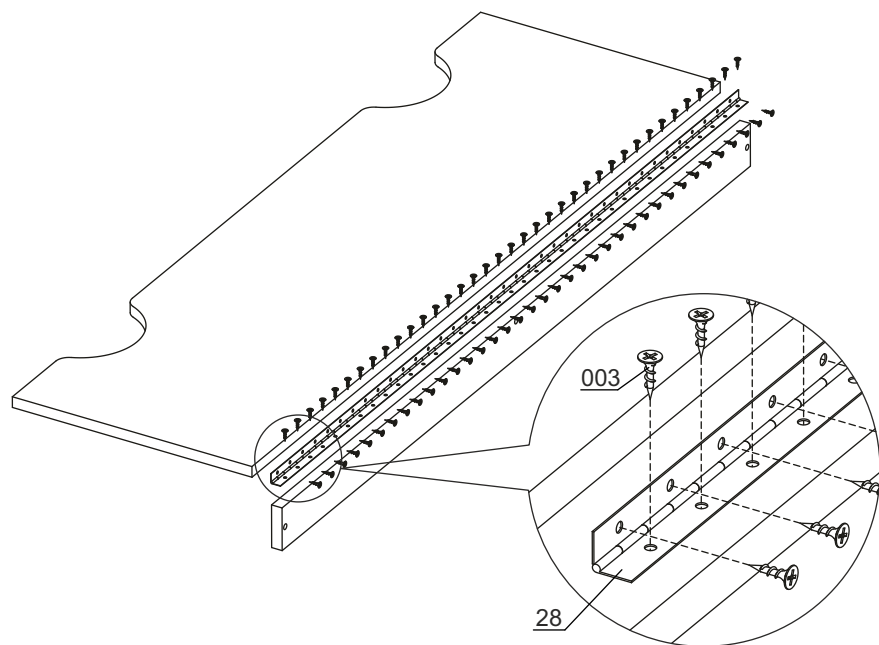
Обратите внимание на ориентацию
передней стенки ящика выкатного
для данного варианта
сборки изделия



Шаг 9

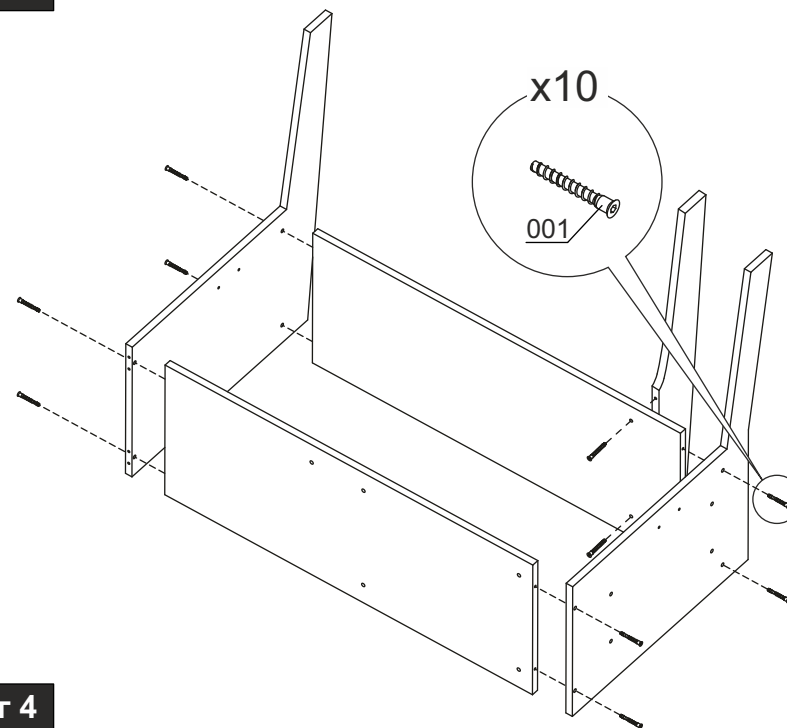


Шаг 10

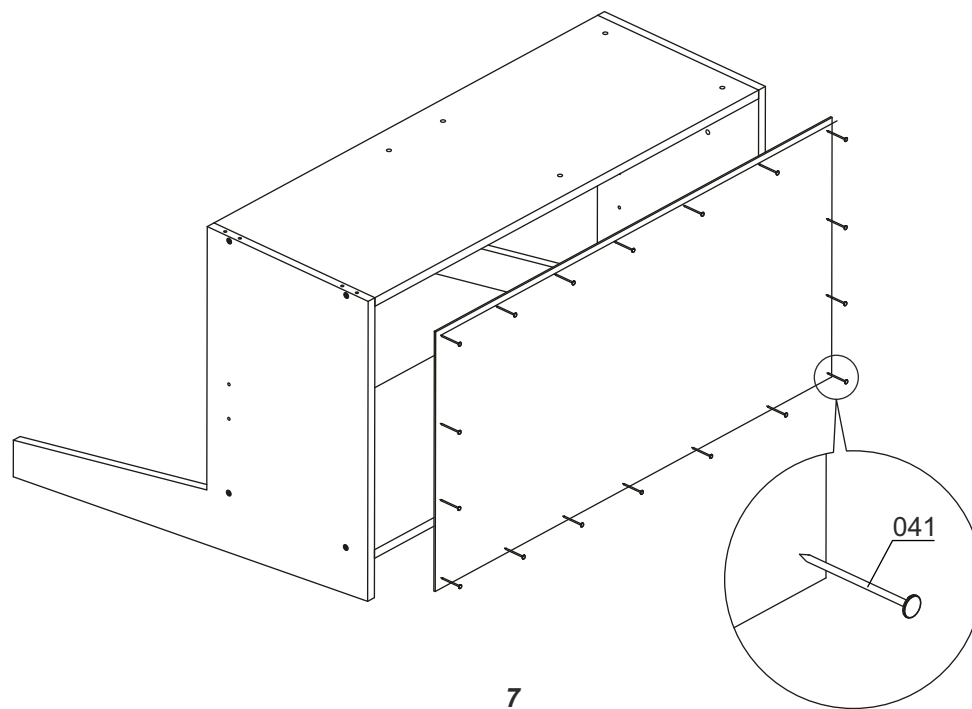


10

Шаг 3

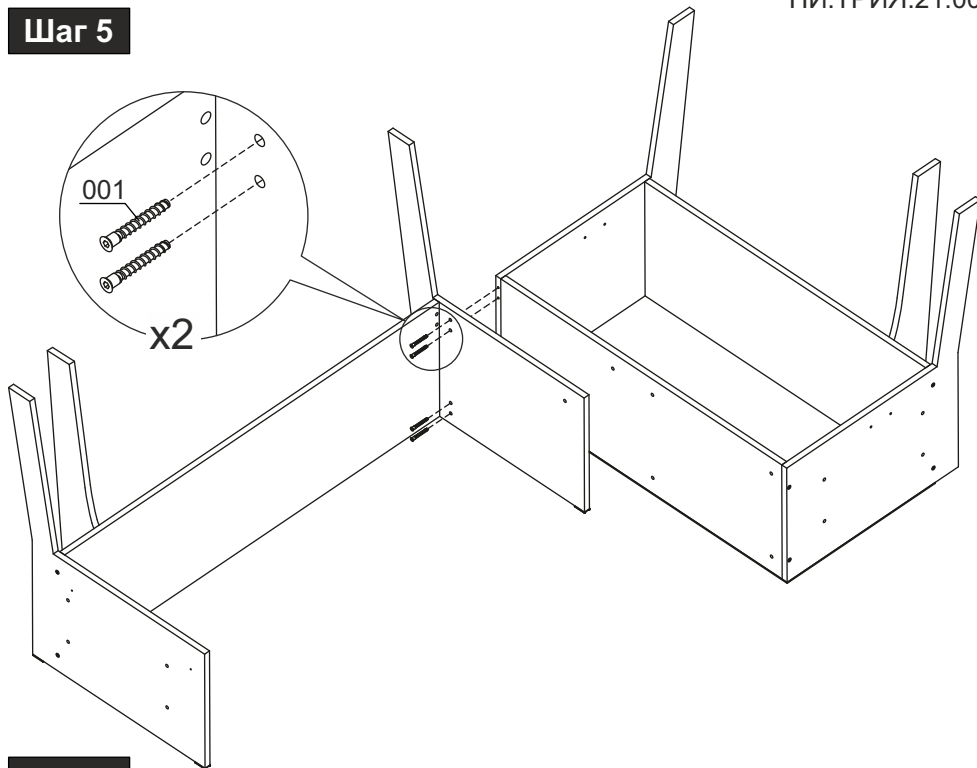


Шаг 4

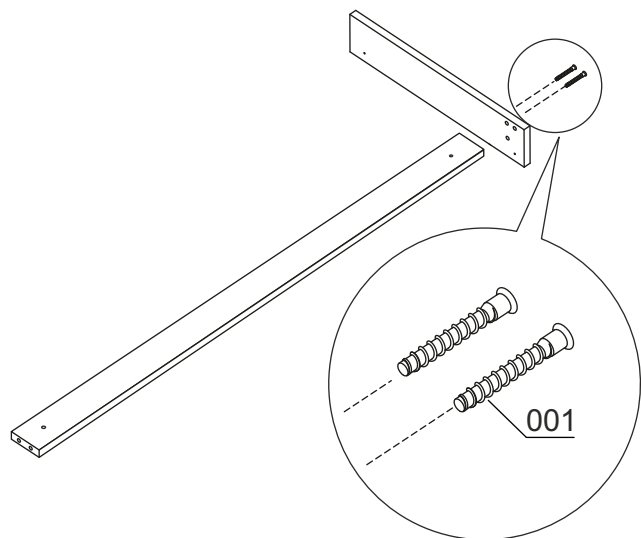


7

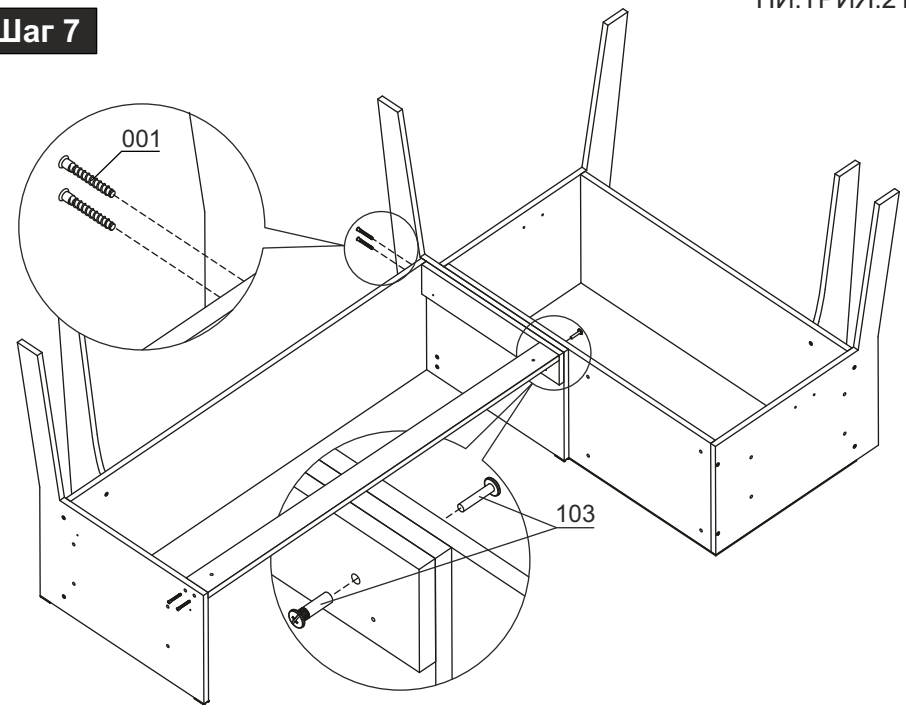
Шаг 5



Шаг 6



Шаг 7



Шаг 8

