

Правила эксплуатации и ухода за мебелью.

1. Мебель должна храниться и эксплуатироваться в закрытых отапливаемых помещениях при температуре не ниже +2°C и относительной влажности воздуха от 45 до 70 %.
2. При установке изделий мебели в непосредственной близости от нагревательных и отопительных приборов их поверхности во время эксплуатации должны быть защищены от нагрева. Температура нагрева элементов мебели не должна превышать 40°C.
3. Для предотвращения деформации двери в изделии должны быть закрыты. Не следует открывать дверь более чем на 90° - это приводит к поломке петель.
4. При ослаблении крепления соединений необходимо периодически подтягивать винты, шурупы, стяжки и т.п.
5. Поверхность изделий следует предохранять от различных растворителей, кислот, щелочей и механических повреждений.
6. Поверхности изделий можно освежить, применяя специальные составы, которые имеются в хозяйственных магазинах. Не допускается применение соды, порошков и других материалов, не предназначенных для ухода за мебелью.
7. Помните, что сохранность и долговечность изделия зависит не только от её конструкции и качества материалов, но и от правильной эксплуатации и ухода за ней.
8. В целях безопасности храните тяжелые предметы в нижних ящиках. Не разрешайте детям забираться на ящики или виснуть на них.



ГАРАНТИЙНЫЙ ТАЛОН

Набор мебели «Брауни» изготовлен на ООО «Волгодонский комбинат древесных плит» по ТО 5617-176-00257561-17 в соответствии с требованиями ТРТС 025/2012 «О безопасности мебельной продукции» ГОСТ 16371-2014. Мебель. Общие технические условия. ГОСТ 19917-2014 Мебель для сидения и лежания. Декларация о соответствии ЕАЭС N RU Д-РУ.АЯ21.В.00223/18 действителен по 20.10.2021г.

УСЛОВИЯ ГАРАНТИИ

1. Предприятие изготовитель гарантирует соответствие изделия требованиям ГОСТ 16371-2014, ГОСТ 19917-2014 при соблюдении условий транспортирования, сборки и эксплуатации. Гарантийный срок эксплуатации - 18 месяцев. Срок исчисляется со дня передачи мебели потребителю. Если день передачи установить невозможно, гарантийный срок исчисляется со дня изготовления мебели. Дефекты производственного характера, обнаруженные в течении гарантийного срока, устраняются за счет предприятия-изготовителя.
2. Изделие снимается с гарантийного обслуживания в следующих случаях:
 - если имеет следы постороннего вмешательства или была попытка ремонта;
 - если обнаружены несанкционированные изменения конструкции изделия;
 - если изделие эксплуатировалось не в соответствии со своим целевым назначением или в условиях, для которых оно не предназначено.
3. Гарантия не распространяется на изделие, имеющее следующие повреждения:
 - механические;
 - вызванные стихией, пожаром, бытовыми факторами;
 - вызванные попаданием на поверхность изделий жидкостей и едких веществ.Срок службы изделия - 5 лет

ДАТА ВЫПУСКА

“ _____ ” _____ 201 г

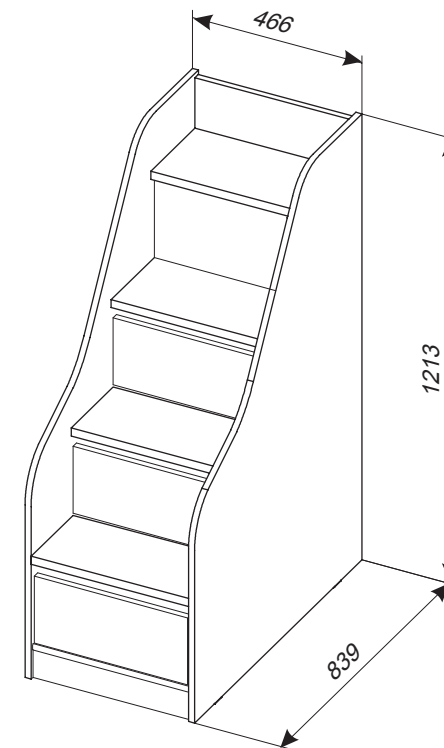
ПРОВЕРЕНО СКК

ДАТА ПРОДАЖИ

“ _____ ” _____ 201 г

ШТАМП МАГАЗИНА

Версия 2018 г. (1)



Лестница приставная с ящиками

ТД 313.11.12

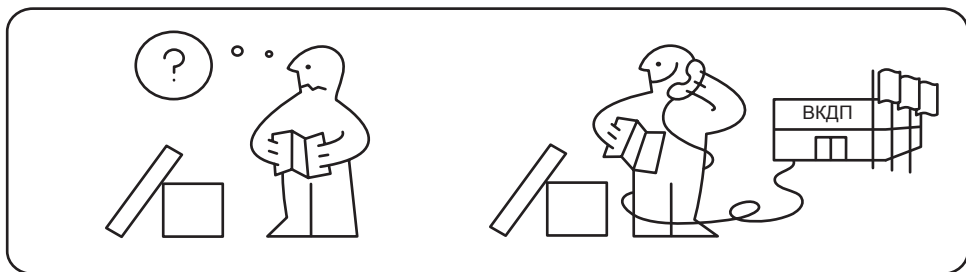
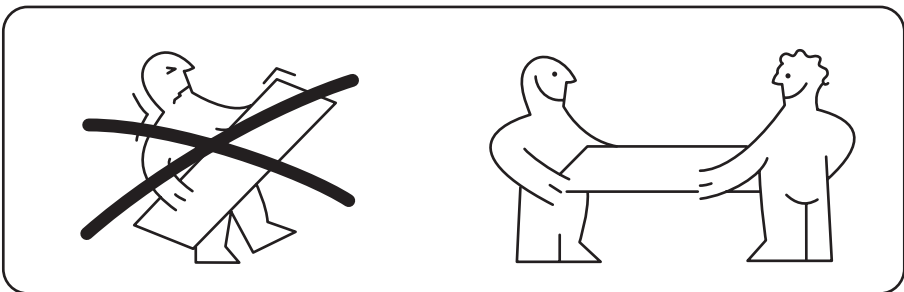
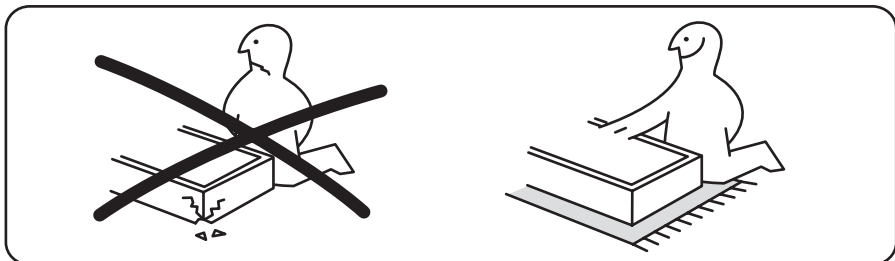
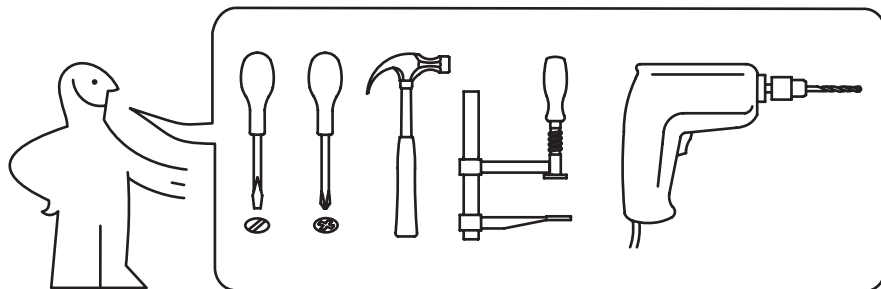
ПМ-313.16.01.000

Набор модульной мебели

„БРАУНИ”

ПМ-313.00.00.000

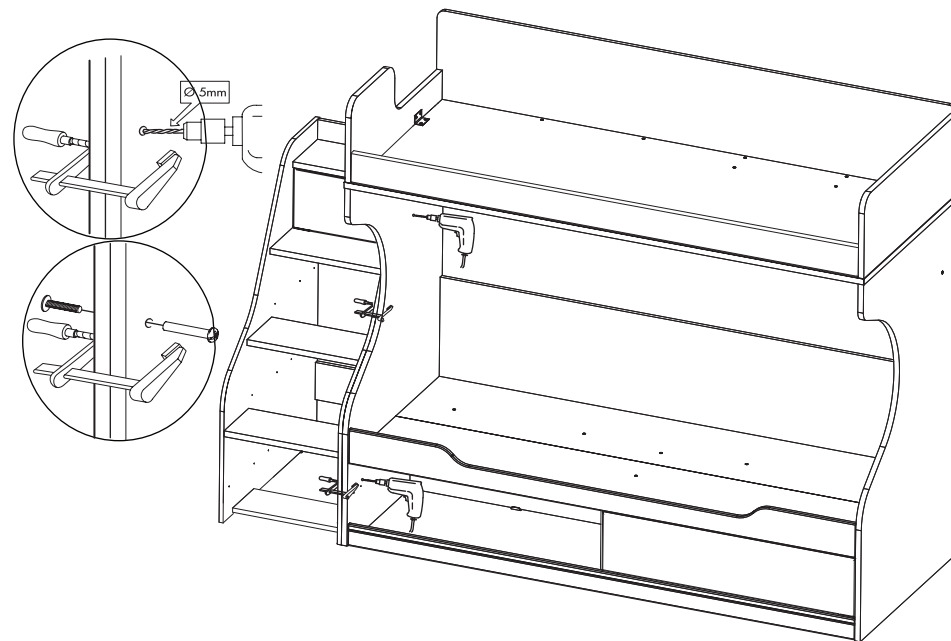
ПАСПОРТ И СХЕМЫ СБОРКИ



Сборку рекомендуется производить с помощью специалиста, так как неправильная сборка может привести к опрокидыванию мебели, что может повлечь за собой ущерб или телесные повреждения. **Упаковку с этикеткой сохранять до конца сборки!**

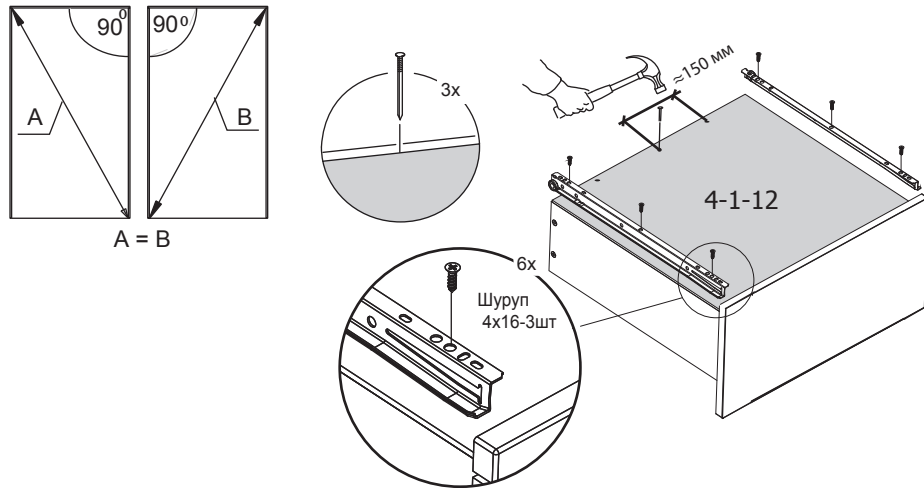
Предприятие оставляет за собой право вносить некоторые конструктивные изменения, не ухудшающие внешний вид и не влияющие на функциональные свойства изделия.

5. Крепление лестницы к кровати

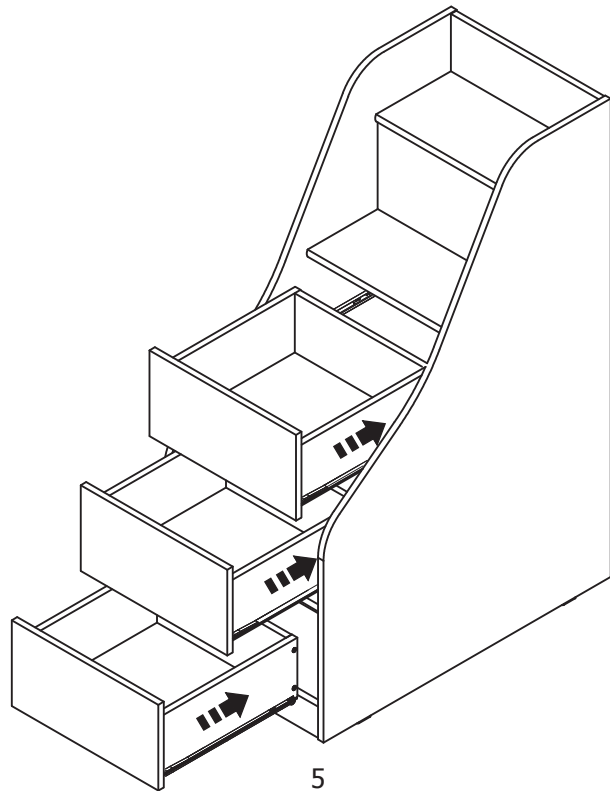


3.2 Установка ДВП и направляющих

Проверить диагональ каркаса



* - Устанавливается на кровать двухъярусную



5

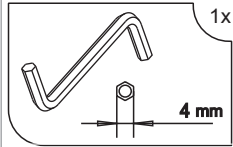
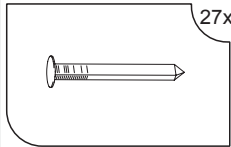

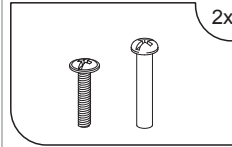
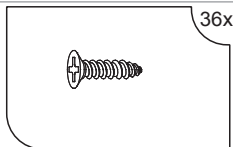
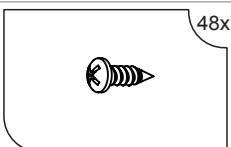
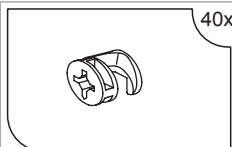
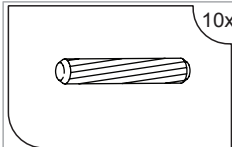
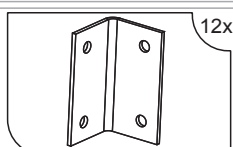
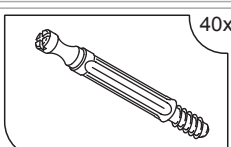
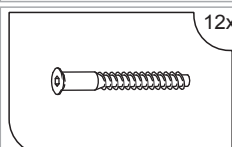
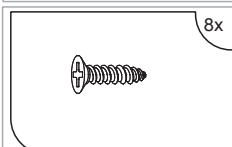
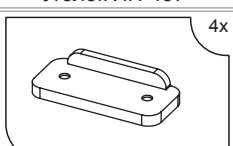
Упаковочная ведомость

Обозначение	Наименование детали или сборочной единицы	Кол-во	Габаритные размеры (мм)
Пакет № 1			
11-1-16	Стенка вертикальная правая	1	1210 x 839
11.1-1-16	Стенка вертикальная левая	1	1210 x 839
Пакет № 2			
12-1-16	Ст. горизонтальная 18мм	5	434 x 221
3-1-16	Распорка	2	434 x 188
1-2-16	Накладка ящика	3	430 x 195
1-4-16	Заглушина	1	430 x 208
4-1-16	Передняя стенка опоры (с присадкой)	1	434 x 80
2-2-16	Стенка боковая ящика правая	3	400 x 150
2.1-2-16	Стенка боковая ящика левая	3	400 x 150
3-1-12	Стенка задняя ящика	3	377 x 150
4-1-12	Дно ящика(ДВП)	3	408 x 408
	Фурнитура	1	

Примечание:

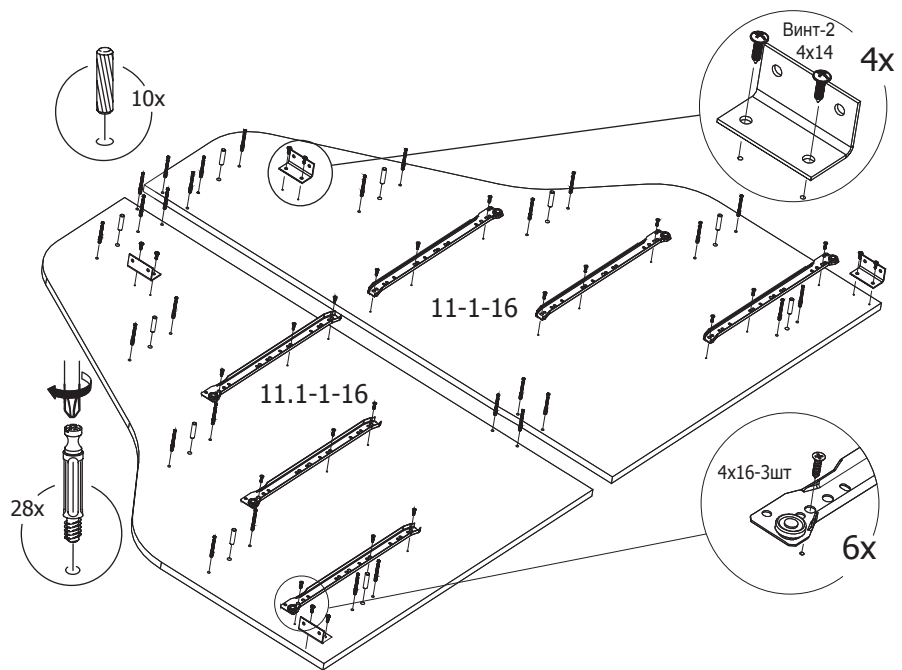
- Конструкционные материалы для изготовления изделий из набора модульной мебели «Брауни»:
- основной конструкционный материал - плита древесностружечная, облицованная пленкой на основе термореактивных полимеров (ламинированная) - ЛДСП по ГОСТ 32289-2013;
 - материал задних стенок и доньев ящиков - плита древесноволокнистая (твердая) с лакокрасочным покрытием (ДВП) ГОСТ 8904-2014.

КОМПЛЕКТ ФУРНИТУРЫ

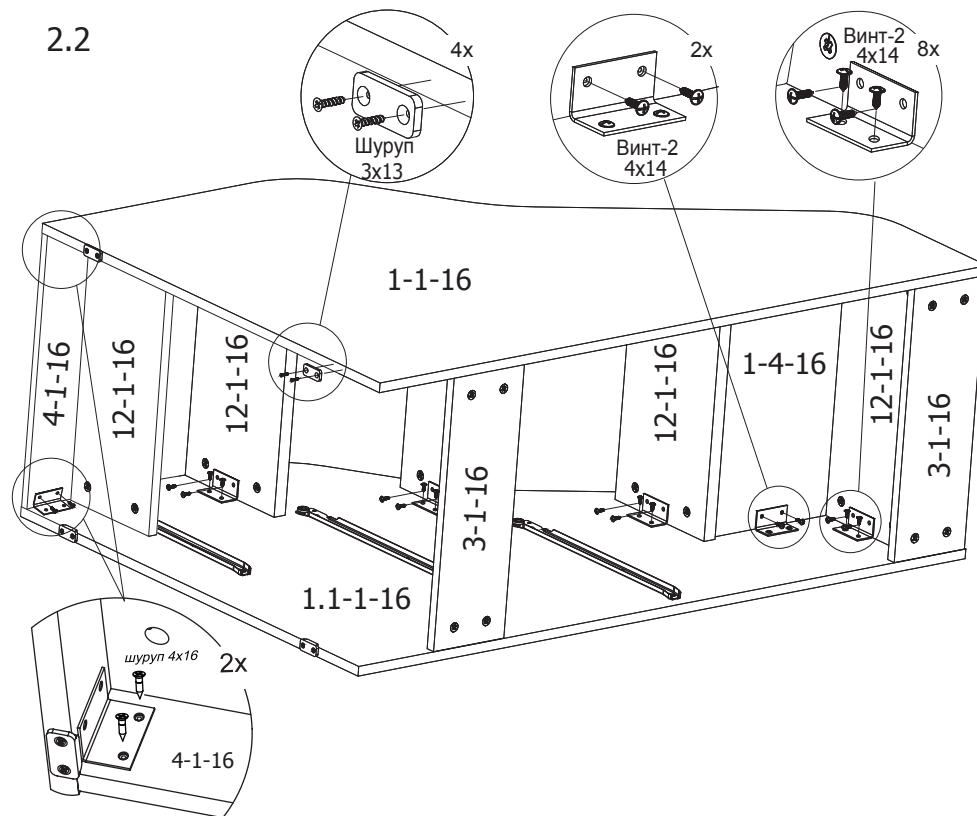
 1x 4 mm Ключ SW4	 27x Гвоздь 1,6x25 мм	 3x Направляющая 400 мм Ползуны Направляющая Правая/левая (R/L)	 2x Винт стяжной VHS32/27
 36x Шуруп 4x16 мм	 48x Винт 4x14 мм	 40x Стяжка эксцентриковая	 10x Шкант 8x35 мм
 12x Уголок ИП-457	 40x Дюбель DU232	 12x Дюбель стяжка 7x50 мм	 8x Шуруп 3x13 мм
 4x Опора-наконечник			

2

1 Установка фурнитуры на стенки вертикальные

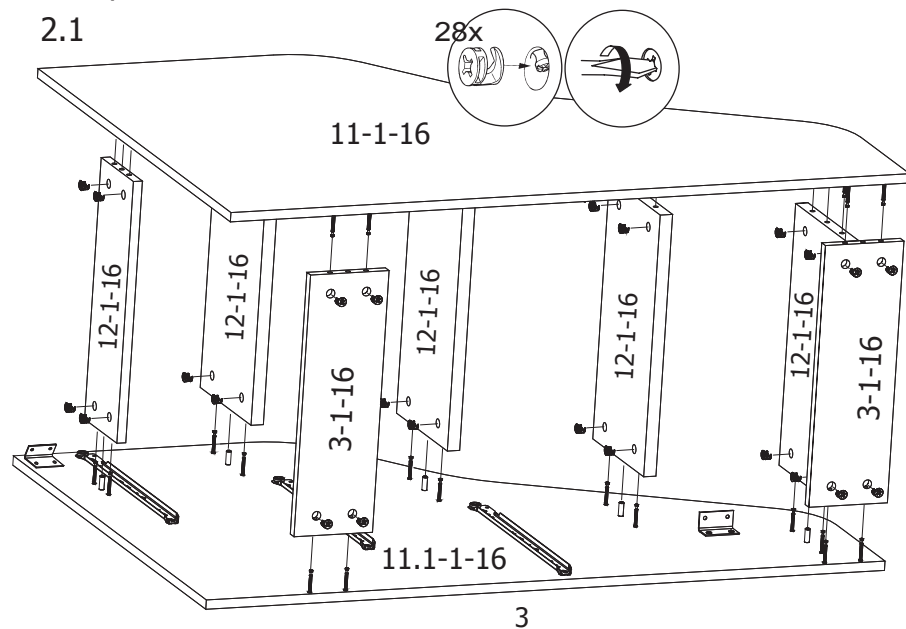


2.2



2. Сборка

2.1



3 Сборка ящиков

3.1

