

Правила эксплуатации и ухода за мебелью.

1. Мебель может быть использована только по своему назначению в соответствии с её функциональными характеристиками.

2. Мебель должна храниться и эксплуатироваться в закрытых отапливаемых помещениях при температуре не ниже +2°C и относительной влажности воздуха от 45 до 70%.

3. При установке изделий мебели в непосредственной близости от нагревательных и отопительных приборов их поверхности во время эксплуатации должны быть защищены от нагрева. Температура нагрева элементов мебели не должна превышать 40°C.

4. При ослаблении крепления соединений необходимо периодически подтягивать винты, шурупы, стяжки и т.п.

5. Поверхности изделий следует предохранять от различных растворителей, кислот, щелочей и механических повреждений.

6. Поверхности изделий можно освежить, применяя специальные составы, которые имеются в хозяйственных магазинах. Не допускается применение соды, порошков и других материалов, не предназначенных для ухода за мебелью.

7. Помните, что сохранность и долговечность изделия зависит не только от её конструкции и качества материалов, но и от правильной эксплуатации и ухода за ней.

ГАРАНТИЙНЫЙ ТАЛОН

Мебель для офиса "Успех-2" изготовлена на ООО "Волгодонский комбинат древесных плит" по ТО 5617-120-00257561-13 в соответствии с требованиями Таможенного союза ТР ТС 025/2012.

О безопасности мебельной продукции, ГОСТ 16371-93. Декларация о соответствии ТС N RU Д-РУ.АЯ21.В.02789, действительна по 14.07.2018 г.

УСЛОВИЯ ГАРАНТИИ

1. Предприятие-изготовитель гарантирует соответствие изделия требованиям ГОСТ 16371-93 при соблюдении условий транспортирования, сборки и эксплуатации. Гарантийный срок эксплуатации - 18 месяцев. Срок исчисляется со дня продажи изделия.

Дефекты производственного характера, обнаруженные в течение гарантийного срока, устраняются за счёт предприятия-изготовителя. Претензии на такие дефекты принимаются при наличии паспорта, этикетки с упаковки и гарантийного талона с отметкой даты продажи мебели.

2. Изделие снимается с гарантийного обслуживания в следующих случаях:
- если имеет следы постороннего вмешательства или была попытка ремонта;
- если обнаружены несанкционированные изменения конструкции изделия;
- если изделие эксплуатировалось не в соответствии со своим целевым назначением или в условиях, для которых оно не предназначено.

3. Гарантия не распространяется на изделия, имеющие следующие неисправности:
- механические повреждения;
- повреждения, вызванные стихией, пожаром, бытовыми факторами;
- повреждения, вызванные попаданием на поверхность изделий едких веществ и жидкостей.

Срок службы изделия - 5 лет.

ДАТА ВЫПУСКА

" ____ " ____ 201 г

ПРОВЕРЕНО СКК

ДАТА ПРОДАЖИ

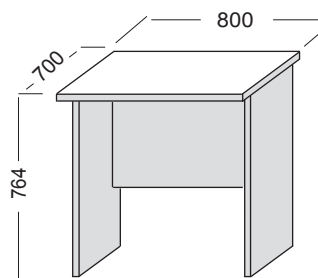
" ____ " ____ 201 г.

ШТАМП МАГАЗИНА

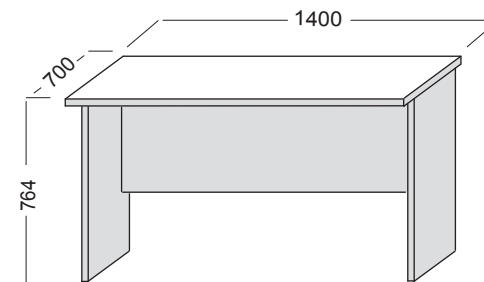
Версия 2016 г. (1)



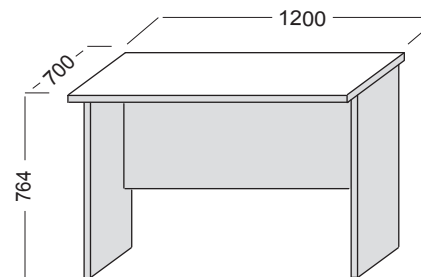
ООО "Волгодонский комбинат древесных плит"



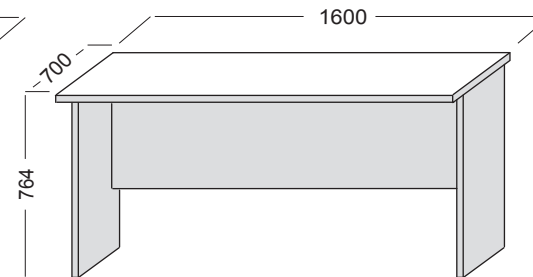
Стол ПМ -184.01.00.000



Стол ПМ -184.03.00.000



Стол ПМ -184.02.00.000



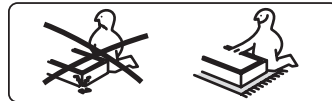
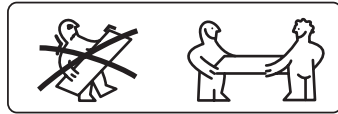
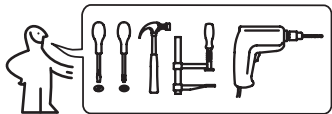
Стол ПМ -184.04.00.000

НАБОР МЕБЕЛИ ДЛЯ ОФИСА

УСПЕХ-2

ПМ 184.00.00.000

Паспорт и схема сборки



Сборку рекомендуется производить с помощью специалиста, так как неправильная сборка может привести к опрокидыванию мебели, что может повлечь за собой ущерб или телесные повреждения.

Предприятие оставляет за собой право вносить некоторые конструктивные изменения, не ухудшающие внешний вид и не влияющие на функциональные свойства изделия.

Уважаемый покупатель!

Прежде, чем начать сборку, убедитесь в соответствии выбранного Вами изделия (см. обложку паспорта) с его номером, указанным на этикетке, наклеенной на пакете.

Этикетку сохранять до конца сборки!

Упаковочная ведомость

Наименование детали	Размер	Обозначение	Количество, шт.			
			ПМ 184.01	ПМ 184.02	ПМ 184.03	ПМ 184.04
Стенка вертикальная правая	738x590x16	1-1	1	1	1	1
Стенка вертикальная левая	738x590x16	1.1-1	1	1	1	1
Крышка	800x700x22	2-1	1	-	-	-
Крышка	1200x700x22	1-2	-	1	-	-
Крышка	1400x700x22	1-3	-	-	1	-
Крышка	1600x700x22	1-4	-	-	-	1
Стенка задняя	765x400x16	3-1	1	-	-	-
Стенка задняя	1165x440x16	2-2	-	1	-	-
Стенка задняя	1365x440x16	2-3	-	-	1	-
Стенка задняя	1565x440x16	2-4	-	-	-	1
Фурнитура	-	-	1	1	1	1

Примечание: Конструкционные материалы для изготовления набора мебели для офиса "Успех-2":

- основной конструкционный материал - плита древесностружечная, облицованная пленкой на основе термореактивных полимеров (ламинированная) - ЛДСП по ГОСТ 32289-2013;

Комплект фурнитуры



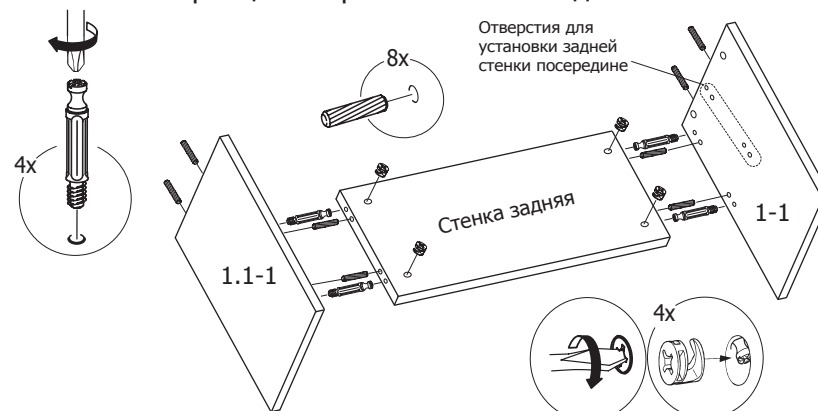
Последовательность сборки

Внимание! Перед началом сборки, в случае обработки кромок деталей кромочным материалом с защитной плёнкой, необходимо её снять и протереть детали ветошью.

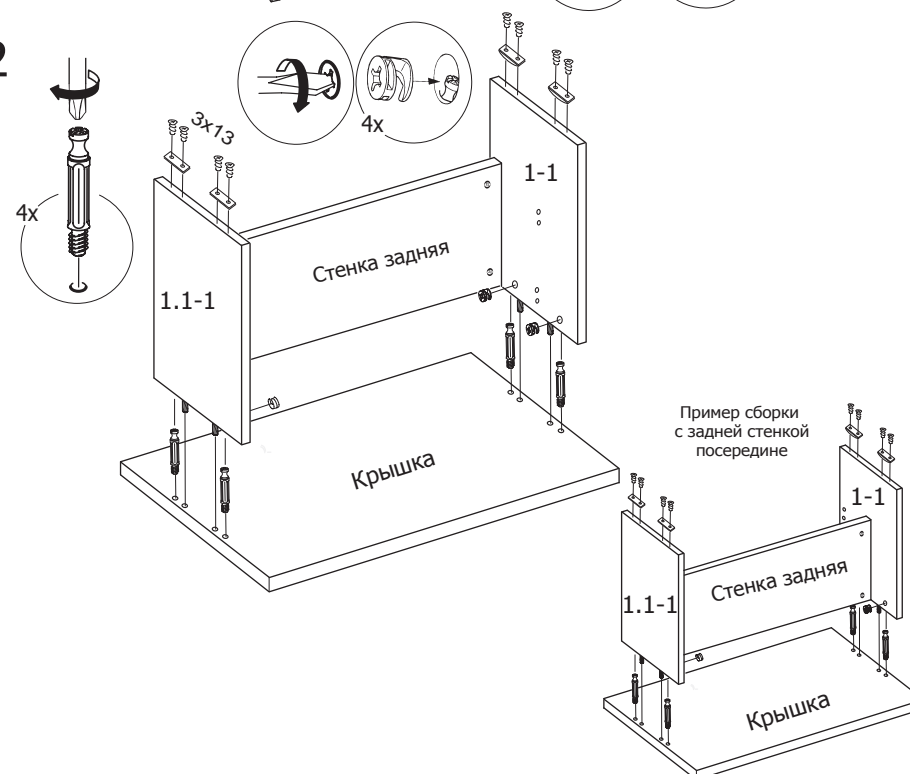
При сборке стола возможна установка задней стенки в двух положениях.

1

Принцип сборки всех столов одинаков



2



Данный стол может устанавливаться как самостоятельно, так и в составе групп с другими столами, соединяемых стяжным винтом.